

**LAMOI**

Design: Andrea Barra

MADE IN ITALY

**1812.20 D**

**1717.20 D**

**1815.20 D**

**1738.20 D**

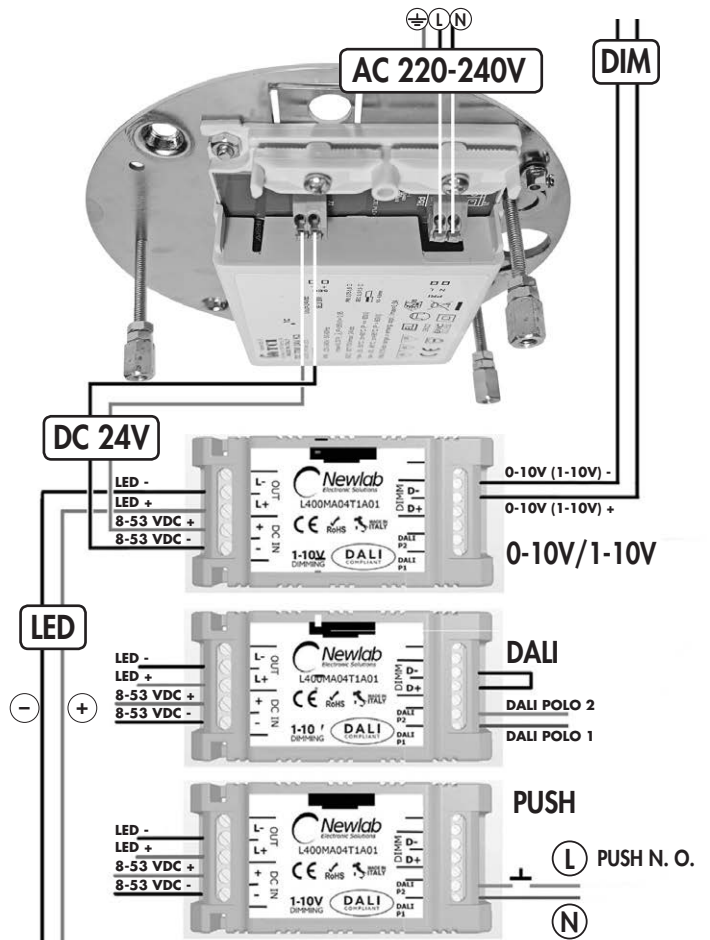
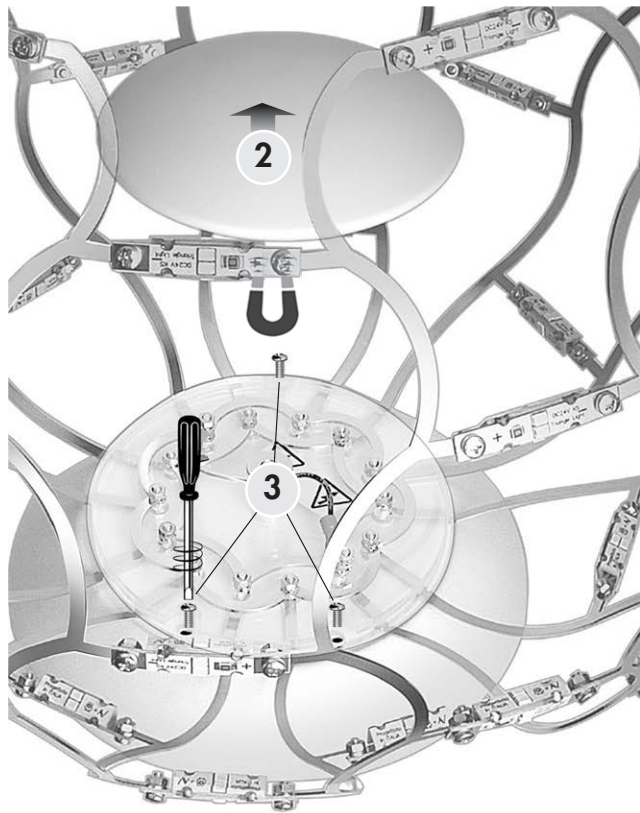
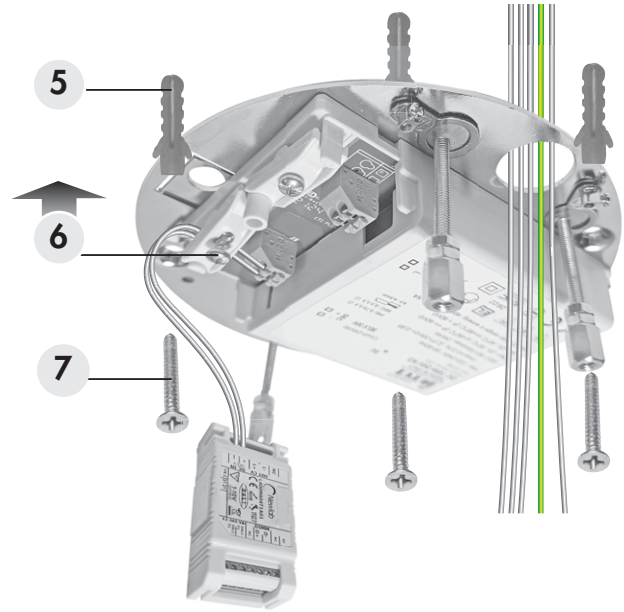
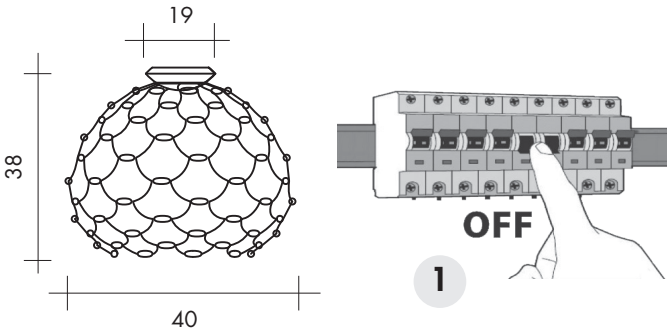
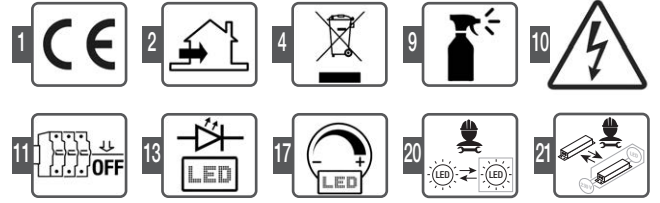
**1816.20 D**

**1747.20 D**

**1817.20 D**

49W LED 3000/2700K Ø 40

**URBAN**  
LIGHTING



URBAN LIGHTING

**sforzin**  
ILLUMINAZIONE  
MILANO

info@sforzinilluminazione.com  
www.sforzinilluminazione.com  
V.le dell'Industria 21 - 20037 Paderno Dugnano (MI) - Italy

